



ポリクリックシリーズ

ALC用コアドリル

取扱説明書



動画公開中

このたびは、弊社製品をお買い上げいただき、まことにありがとうございます。
ご使用前にこの取扱説明書をよくお読みのうえ、正しく安全にお使いください。
お読みになった後は大切に保管し、必要なときに読み返してください。

安全上のご注意 必ずお守りください

けがなどの事故を未然に防ぐために、次に述べる『安全上のご注意』を必ず守ってください。

警告 誤った取り扱いをしたときに、使用者または第三者が死亡や重傷を負うおそれがある内容

注意 誤った取り扱いをしたときに、使用者または第三者が軽傷を負う危険や物的損害の発生するおそれがある内容

警告

①作業場はいつもきれいに保ってください。また、作業場の周囲の状況も考慮してください。

雨中や暗所、可燃性のある液体やガスのある場所で使用しないでください。

②別紙の「安全上のご注意」を必ずお読みください。

安全上のご注意



注意

①使用する製品・サイズにあった電動工具を使用してください。

②電動工具は回転モード以外で使用しないでください。ハンマー(打撃)・振動モードでの使用はカッター又はセンタードリルの破損原因となります。

③電動工具の消費電力が小さい場合は、回転が止まる事がありますので、使用条件の欄を確認して適切な電動工具を使用してください。

④穴あけ途中は、絶対に回転を止めないでください。刃先が噛み込み、抜けなくなる場合があります。回転を止める場合は、カッターを穴あけ対象物から引き抜いた後で止めてください。途中で回転を止めた場合は、回転を止めたままゆっくりカッターを引き抜いてください。

⑤切削片がカッターから取り出しにくい場合はカッターをシャンクから外し、棒状の物で刃先側へ押し出しててください。

⑥1穴毎にカッター内の切削片、切粉を取り除いてから作業をしてください。

⑦深穴等の穴あけで切粉の排出が悪くなった時は途中で切削片を折り、取り出した後作業を続けるとスムーズに作業が行えます。切削片が折れない時はベックモーションを行いながら穴あけをしてください。

本製品について

●用途(被削材)

○適合材：ALC

※湿った ALC 材にはガルバウッドコアドリルをご使用ください。

○穿孔可能材：塩ビ管、窯業系サイディングボード

●仕様

タイプ	刃先径 (mm)	有効長 (mm)	全長 (mm)
標準	22~220	130	160
	250~310	130	165
□ング	32~210	150	180
	230~310	150	185

●センタードリル/ガイドバー

品名	品番	用途
超硬センタードリル250L	PCHWCD250	φ22~310用 全長250mm
超硬センタードリル300L	PCHWCD300	φ22~310用 全長300mm
ポリクリックガイドバー-250	PCGWGB	φ22~310用 全長250mm

●シャンク

ポリクリックシャンクS・L・Xには下表の種類があります。用途・使用する電動工具に合わせてご使用ください。

品名	品番	適合刃先径 (mm)	仕様
Sシャンク ストレート	PCSKS	49以下	10mmストレートシャンク
Sシャンク SDSプラス	PCSKSR		SDSプラスシャンク(軽量ハンマードリル用)
Lシャンク ストレート	PCSKL	50~225	13mmストレートシャンク
Lシャンク SDSプラス	PCSKLR		SDSプラスシャンク(軽量ハンマードリル用)
Xシャンク SDSプラス	PCSKXR	50以上	SDSプラスシャンク(軽量ハンマードリル用)
Xシャンク SDS-max 回転モード	PCSKMXK	50以上 (120以上推奨)	SDS-maxシャンク

※右QRコード中にある「その他共通シャンク」のSシャンク充電は、ALC用コアドリルでは使用できません。

※電動工具やトルクや回転速度・クラッチの関係で、φ250以上はXシャンクSDS-max回転モードで使用してください。また、φ250以上のカッターにはポリクリックガイドバーが付属しています。

※XシャンクSDS-max回転モードは、打撃モード・ハンマーモードでご使用になられても打撃・ハンマーはかかりません。

その他
共通シャンク



●使用条件

使用電動工具の条件は、

- 1.回転速度1500min⁻¹以下
- 2.消費電力450W以上
- 3.クラッチ付き電動工具をお薦めします。

《電動工具の適正回転速度/消費電力の目安》

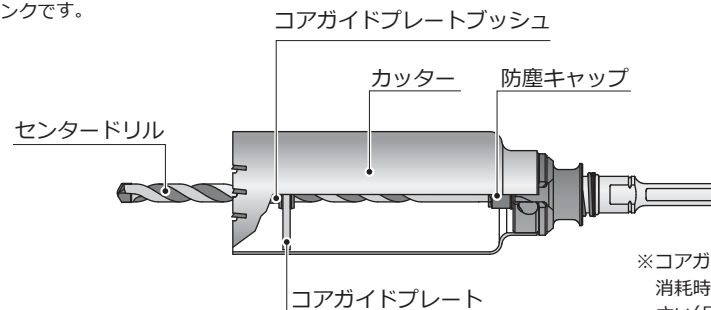
刃先径 (mm)	回転速度 (min ⁻¹)	消費電力
22~45	1500~800	450W以上
50~80	1100~700	550W以上
85~120	1100~700	650W以上
130~310	1100~500	750W以上

注意：上記は弊社標準条件においての目安です。穴あけ対象物の材質や固定方法などにより異なります。

警告 回転モード以外で使用しないでください。

●各部の名称

※図はLシャンクです。



※コアガイドプレートブッシュの消耗時は、新品に交換してください(品番：PCGPB)。



ユーザーと共に歩む

株式会社 **ミヤナガ**

受注センター

受付窓口 ☎0120-81-3875

商品お問い合わせ窓口 ☎0120-3875-14

FAX ☎0120-3875-17

〒673-0443 兵庫県三木市別所町巴19番地

URL <https://www.miyana.co.jp>

4955709

使用方法

● 使用方法

- ①「使用条件」の欄を参考にし、刃先径に適した電動工具を使用してください。
- ②シャンクを電動工具に取り付けてください。
※シャンクの取り付け方は、ご使用になる電動工具の取扱説明書をご覧ください。
- ③カッターを取り付けていない状態で右項の「センタードリルの着脱方法」をご覧ください、センタードリルをシャンクに取り付けてください。
- ④穴あけ位置中心にセンタードリルを当て、電動工具を回転させセンタードリル穴をあけてください。穴あけ中心位置にポンチなどでポンチングしておくことをお勧めします。(センタードリル貫通後にカッターが被削材に急激に当たるのを防ぐために、先にセンタードリル穴だけをあけてください)
- ⑤コアガイドプレートは刃先より少し内側に取り付けてください。
- ⑥カッターのシャンクへの取り付けは下記の「カッターの取り付け方法」を参考にして取り付けください。穿孔途中で、コアガイドプレートだけを取り外すことはしないでください。コアガイドプレートはセンタードリルの抜け落ち防止になります。
- ⑦カッターが被削材に接した後、切削が安定するまでゆっくりと切り込んでください。なるべくクラッチが作動しないよう、押し込みすぎにはご注意ください。
- ⑧穴あけ完了後、カッターは回転させたまま引き抜いてください。
- ⑨切削片がカッターより出しにくい場合は、カッターをシャンクから外し、棒状の物で刃先側へ押し出しててください。

● 防塵キャップ

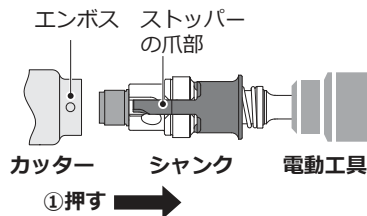
- ・ポリクリックシャンク(S・L・Xシャンク)には、センタードリルの挿入口へ切粉が入るのを防ぐために防塵キャップが付いています。
 - ・防塵キャップを装着したままで、センタードリルの着脱が可能です。
- ※単品での発売も行っています。
Sシャンク用 : 品番 PCBCS
L・Xシャンク用 : 品番 PCBCL

● カッターの取り付け方法

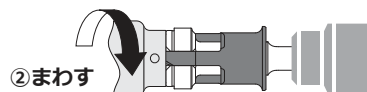
1 電動工具にシャンクを取り付けてください。

2 カッターのエンボス(丸型凸部)をシャンクのストッパーの爪部に合わせ、そのままカッターをシャンク側(矢印①)に押し込んでください。

注 カッターとシャンクに付着している切り粉やごみ等の異物は取り除いてください。

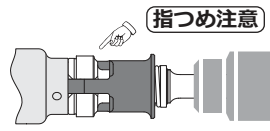


3 カッターをシャンク端面まで押し込んだ状態で、カッターを刃先側から見て右方向(矢印②)に回してください。



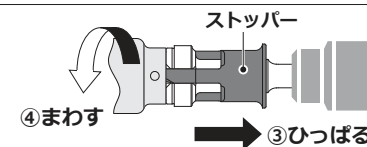
4 カチッと音がして、カッターがシャンクに固定されます。最後にカッター引っ張り、しっかりと固定されたことを確認してください。

注 指を挟まれケガをするおそれがありますので、ストッパーの付近に手を添えないでください。



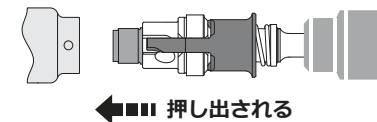
● カッター取り外し方法

1 シャンクのストッパーを電動工具側(矢印③)に引っ張った状態で、カッターを刃先側から見て左方向(矢印④)に回してください。



2 ストッパーを引っ張っている力を少しずつ緩めてください。カッターがストッパーによって押し出され、取り外せます。

注 ストッパーから手を離すとカッターが飛び出すので注意してください。高所作業時は落下のおそれがあるので、特に注意してください。

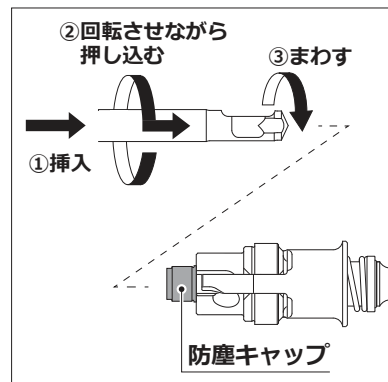


● センタードリルの着脱方法 (ガイドバーも同じ方法です)

- ①センタードリルをシャンクに挿入してください。(防塵キャップは取り外さないでください)
- ②センタードリルを回転させながら押し込むと、シャンク内の突起とセンタードリルのL型溝の位置が合い、さらにシャンクの奥まで入ります。
- ③センタードリルを奥まで押し込んだ状態で、さらに刃先側から見て右方向(矢印③)に90°回転させて、固定してください。
- ④取り付け後、センタードリルが外れないか確認してください。

注 センタードリルのシャンク挿入部にグリスを塗布してください。L型溝の変形が軽減されます。

- ⑤取り外す時は、センタードリルを軽く押し込みながら 刃先側から見て左方向に90度回転させて抜き取ってください。

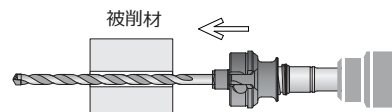


● ガイドバーの使用方法

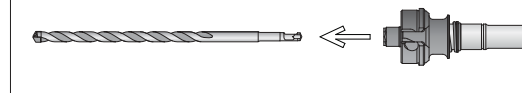
ALC材でセンタードリルを使用すると、センタードリル穴が大きくなりカッターの食いつきが悪くなる場合があります。その場合、ガイドバーを使用して穴あけをしてください。

1 穴あけ位置中心にセンタードリルを当て、電動工具を回転させセンタードリル穴をあけてください。

※センタードリル貫通時にカッターが被削材に急激に当たり破損すること、被削材への傷を防ぐために、先にセンタードリル穴だけをあけるようにします。



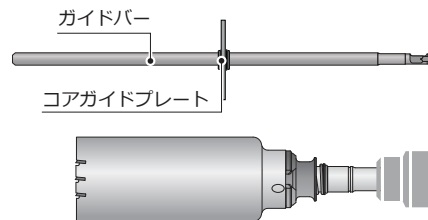
2 シャンクからセンタードリルを取り外してください。



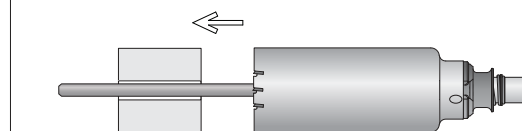
3 カッターをシャンクに取り付けてください。

4 ガイドバーにコアガイドプレートを装着して、シャンクに取り付けてください。コアガイドプレートを刃先より少し内側へ取り付けてご使用ください。

※穴あけの際は、コアガイドプレートを必ずご使用ください。
※一穴毎に所定の位置に戻してご使用ください。



5 先にセンタードリル穴をあけた所に、ガイドバーを挿入し、先端を突き出してください。



6 電動工具を回転させた状態で、カッターをゆっくりと被削材に押し当ててください。なるべくクラッチを作動させないよう押し込みすぎにご注意ください。

7 穴あけ後、カッターは回転させたまま引き抜いてください。