



# 集塵シャンク 取扱説明書

このたびは、弊社製品をお買い上げいただき、まことにありがとうございます。  
ご使用前に取扱説明書をよくお読みのうえ、正しく安全にお使いください。お読みになった後は大切に保管し、必要なときに読み返してください。

## 安全上のご注意 必ずお守りください

けがなどの事故を未然に防ぐために、次に述べる『安全上のご注意』を必ず守ってください。

- ⚠ **警告** 誤った取り扱いをしたときに、使用者または第三者が死亡や重傷を負うおそれがある内容。
- ⚠ **注意** 誤った取り扱いをしたときに、使用者または第三者が軽傷を負う危険や物的損害の発生するおそれがある内容。

### 警告

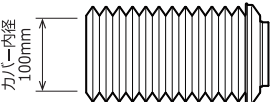
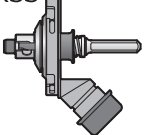
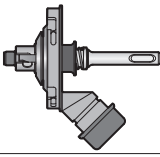
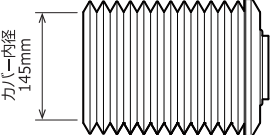
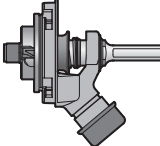
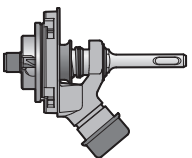
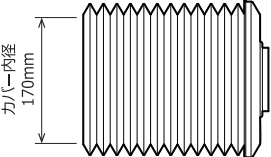
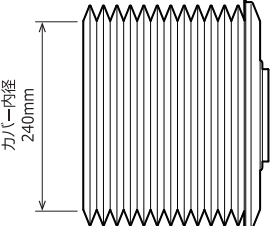
- ①集塵シャンクは弊社のポリクリックシリーズ専用です。他社製品に無理に取り付けて使用されますと、事故やけがの原因となりますので、絶対にしないでください。
- ②指定された用途以外で使用しないでください。改造は絶対にしないでください。
- ③製品の取り付け・取り外しの際は、必ず保護手袋を着用し、けがをしないように十分ご注意ください。また、集塵カバーの隙間から切粉やホコリが出る事があるので、作業中は必ず保護メガネを着用してください。
- ④その他の注意点は、それぞれのカッターの取扱説明書をご覧ください。

### 注意

- ①集塵機を使用されない場合は、集塵ホルダーが共回りし、けがしたり被削材を傷つける危険があります。集塵ホルダーを固定する等の対策を必ず行ってください。
- ②集塵カバーは長めに製作されています。使用されるカッターの長さに合わせて、集塵カバーの谷部でカッターナイフ等を使用して切断してください。
- ③集塵カバーが汚れ等で作業がしづらくなった時は、取り外して掃除・洗浄して下さい。また、カッターやセンターピン交換時に集塵カバーが干渉する場合、取り外してから作業をしてください。(刃先径75mm以上のカッターでは、先にカッターを外さないと集塵カバーは外せません)
- ④出荷時は吸込口に集塵シャンク用キャップが取り付けられています。集塵機を使用される場合は取り外してご使用ください。
- ⑤集塵ホルダー・集塵シャンクの吸込口は外径28mmです。吸込口と集塵機のホースが合わない場合は、付属の集塵ホースアダプターを吸込口に付けてご使用ください。
- ⑥穿孔中に、異音や異常な発熱、異臭を感じたら、直ちに作業を中止してください。

## 本製品について

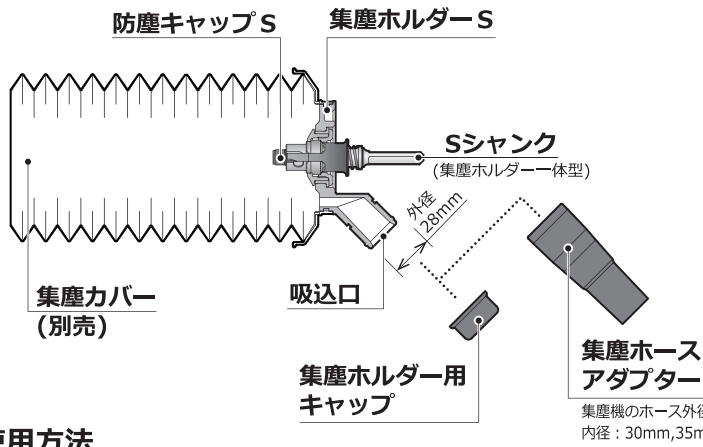
- ・集塵シャンクに集塵カバーは付いていませんので、別途お買い求めください。
- ・集塵ホルダーLをご購入の場合、ポリクリックLシャンク及び集塵カバーは付いていませんので、別途お買い求めください。
- ・カッターの種類や使用状況によっては、カッターが集塵カバーに擦れることがありますので、ご注意ください。

集塵カバー(別売)	集塵シャンク	集塵ホルダー
<b>集塵カバー 100</b> 品番:PCJSJC100  カバー内径 100mm φ90以下のコアに使用 (φ80以下を推奨)	<b>S シャンク</b> ストレートシャンク:10mm 品番:PCSKSS  S D S プラス 品番:PCSKSSR 	※Sシャンクと集塵ホルダーは、一体型のため取り外しできません。
<b>集塵カバー 145</b> 品番:PCJSJC145  カバー内径 145mm φ135以下のコアに使用 (φ125以下を推奨)	<b>L シャンク</b> ストレートシャンク:13mm 品番:PCSKLSN  S D S プラス 品番:PCSKLSRN 	
<b>集塵カバー 170</b> 品番:PCJSJC170  カバー内径 170mm φ160以下のコアに使用 (φ150以下を推奨)		
<b>集塵カバー 240</b> 品番:PCJSJC240  カバー内径 240mm φ230以下のコアに使用 (φ220以下を推奨) ※φ230はXシャンクをご使用ください。 ・Xシャンク SDS-max 回転モード 品番:PCSKXMXK ・Xシャンク SDSプラス 品番:PCSKXR		

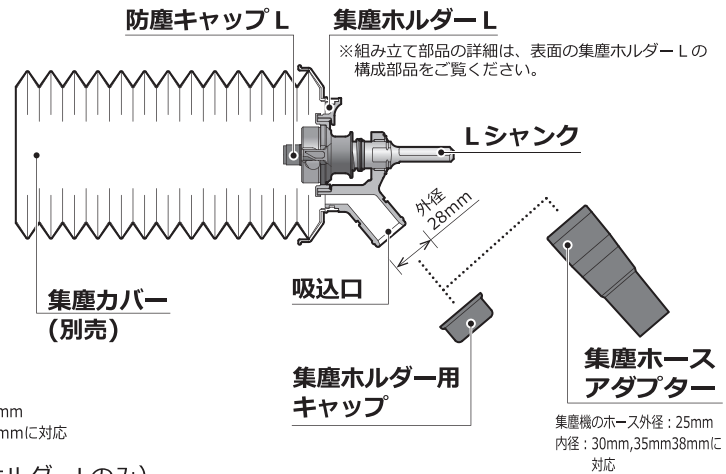
# 使用について

## 各部名称

### <集塵Sシャック>



### <集塵Lシャック>



## 使用方法

- ① シャックに集塵ホルダーを下記の方法で取り付けてください（集塵ホルダーLのみ）。
- ② カッターとセンタードリルを取り付けてください。取り付け方法は、それぞれのカッターの取扱説明書をご覧ください。
- ③ 集塵機を使用される場合は、集塵ホルダーの吸込口の集塵ホルダー用キャップを外し、集塵機のホースを取り付けてください。吸込口は外径28mmです。

## 注意

- ・集塵機を使用されない場合は、集塵ホルダー用キャップを取り付けてください。また、集塵ホルダーが共回りする場合がありますので、結束バンド等を使用し電動工具と集塵ホルダーを固定するなどの対策を行ってください。共回りすると、吸込口の集塵ホルダー用キャップが外れ危険です。
- ・他サイズの集塵機のホースをご使用の場合は、付属の集塵ホースアダプターを集塵ホルダーの吸込口に取り付けてから、集塵機のホースを取り付けてください。集塵機と干渉する場合、不要な部分はカットしてください。
- ・集塵カバー使用時は、穿孔できる深さがカッターの有効長よりも10~30mmほど短くなる場合があります。（圧縮された集塵カバーがストッパーとなり、カッターの有効長が短くなります）

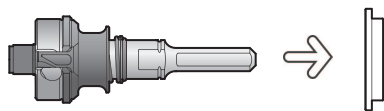
## 集塵ホルダーLとL・Xシャックの取り付け方法

※集塵シャックLを購入された場合は、すでに組み付けられています。

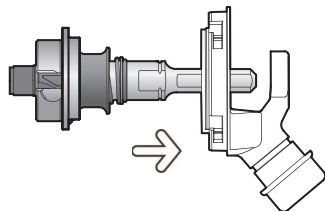
**1** マイナスドライバーを用意してください。

**2** 取り付けるシャックを用意し、取り付け部のゴミやホコリを取り除いてください。

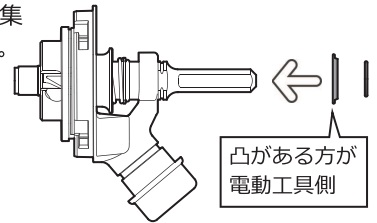
**3** PC集塵 軸受けメタルをシャックに取り付けてください。



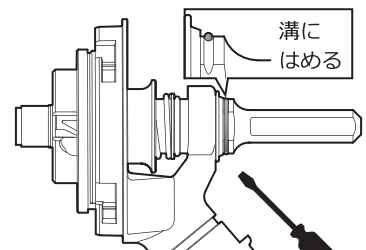
**4** 上記3を集塵ホルダーLの本体に取り付けてください。



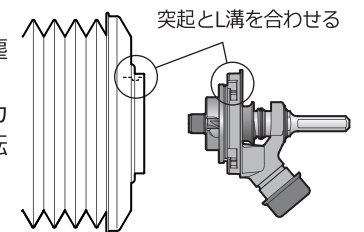
**5** シャックにPC集塵 座金L、PC集塵 リングの順に通してください。



**6** マイナスドライバーを使い、シャックの溝にPC集塵 リングを確実に挿入してください。けがをしない様に十分注意して作業を行ってください。台等を使用し、シャックを固定すると作業が容易になります。



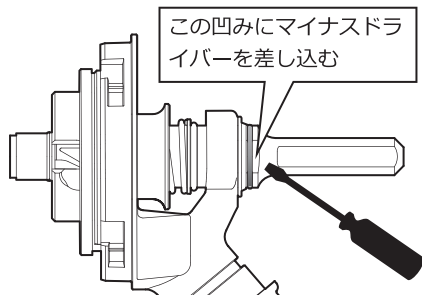
○集塵カバーの取り付け  
集塵カバーの内側突起部分を集塵ホルダーのL溝に合わせ挿入してください。完全に入れば、集塵カバー側から見て、時計方向に回転させて固定してください。



## 集塵ホルダーLとL・Xシャックの取り外し方法

**1** マイナスドライバーを用意してください。

**2** マイナスドライバーの先をPC集塵 座金LとPC集塵 リングの間に入れ、ひねるようにしてリングを外してください。シャックのスパナ掛けの部分(凹み)にマイナスドライバーを入れると、作業が容易になります。  
※PC集塵 リングが飛び出す場合があります。十分ご注意ください。



ユーザーと共に歩む **株式会社 ミヤナガ**

〒673-0443 兵庫県三木市別所町巴19番地  
URL <https://www.miyanaga.co.jp>  
商品の仕様等は予告なく変更する場合があります。最新の取説は弊社ウェブサイトをご覧ください。

受注センター  
受付窓口 ☎ 0120-81-3875  
商品お問い合わせ窓口 ☎ 0120-3875-14  
FAX ☎ 0120-3875-17  
4955422-6